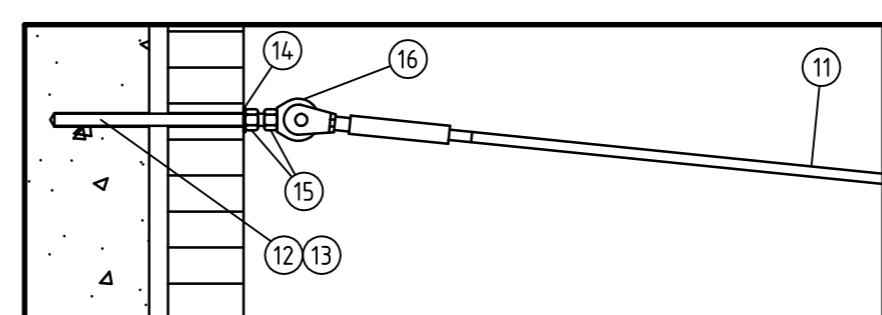
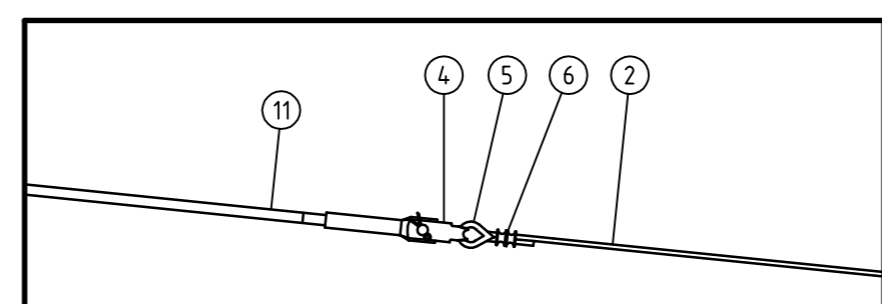
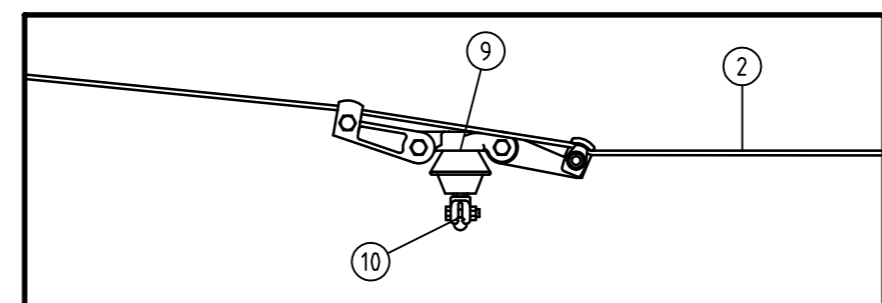
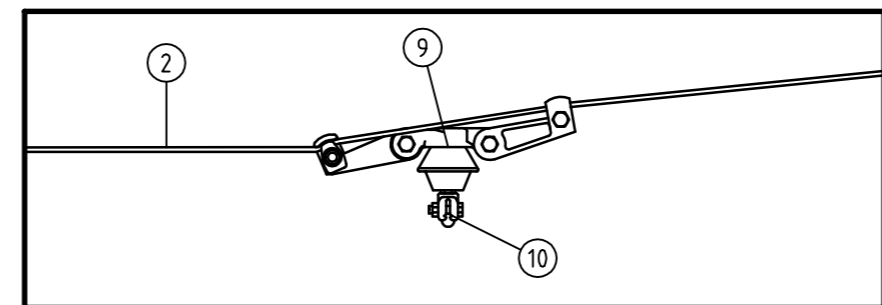
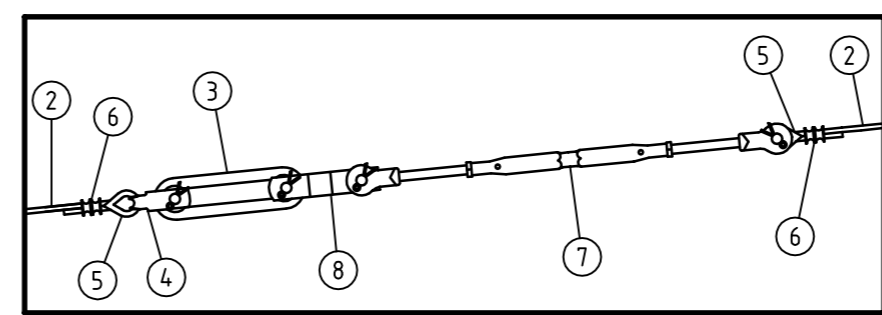
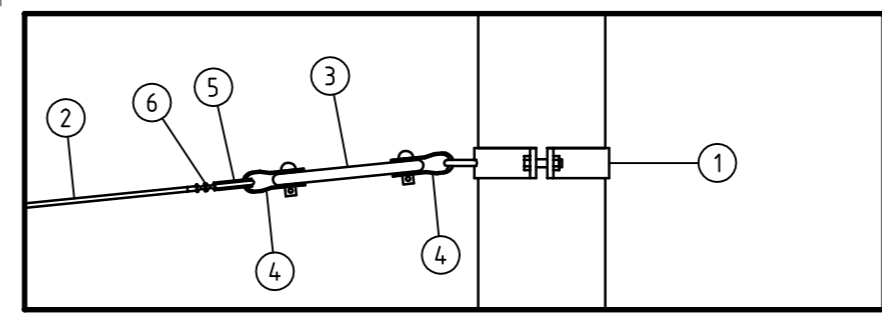


MASTRINGSHÖJDER  
 RAKSPÅR:  $H = 5200 + (L \times 0.1)$   
 KURVSPÅR:  $H = 5200 + (L \times 0.05)$



MATERIAL FÖR KONTAKTLEDNINGSMONTAGE PÅ TVÄRTRÅD

Material	Anmärkning	Antal
1 Mastring	Se standardritning 20673 Typ 1 - 4	1 st
2 Wire rostfri 6 mm		2 st
3 Slingisolator 2000 kg		2 st
4 Schackel		4 st
5 Kaus rostfri		4 st
6 Pressklämma aluminium		4 st
7 Spännskruv M12		1 st
8 Länk		1 st
9 Upphängare		2 st
10 Trådhållare		2 st
11 Ljuddämpare		1 st
12 Kemiskt ankare		1 st
13 Helgängad rostfri stång M16		1 st
14 Planbricka		1 st
15 Mutter M16 (rostfri)		2 st
16 Lyftögla med hål (rostfri)		1 st

A	1	2009-06-22	Materiallista		PAKA
Rev liff	Antal rev	Rev datum	Rev omfattning	Verkens rev datum	Rev godkänd

**ATKINS**  
 Atkins Sverige AB  
 Hvitfeldtsgränd 15  
 411 20 Göteborg  
 Tel: 031 761 9500  
 Fax: 031 761 9501  
 www.atkinglobal.com

UPPRÄTTAD FÖR Göteborgs Stad  
 Trafikkontoret

**STANDARDRITNING**  
 Tvärtrådsupphängning (mast till fasad)

HANDLÄGGARE	VERIFIERAD	HAFT DEL			
JOST	PAKA				
DWG-FIL	RITAD/KONSTR	NR			
20783	CHAN				
GODKÄND GÖTEBORG	SKALA	DIARIENUMMER	RITNINGSNR	REV	
2002-10-14	-		20783	A	